

# PLURIJET 60-80-100

## Electropompes multicellulaires auto-amorçantes

 Eaux claires

 Usage domestique

 Usage résidentiel



### PLAGE DES PERFORMANCES

- Débit jusqu'à **130 l/min** (7.8 m<sup>3</sup>/h)
- Hauteur manométrique totale jusqu'à **52 m**

### LIMITES D'UTILISATION

- Hauteur manométrique d'aspiration jusqu'à **9 m** (HS)
- Température du liquide de **-10 °C** à **+40 °C**
- Température ambiante jusqu'à **+40 °C**
- Pression maxi dans le corps de pompe **6 bar**
- Service continu **S1**

### EXÉCUTION ET NORMES DE SÉCURITÉ

EN 60335-1  
IEC 60335-1  
CEI 61-150

EN 60034-1  
IEC 60034-1  
CEI 2-3



### CERTIFICATIONS

Société avec système de gestion certifié DNV  
ISO 9001: QUALITE  
ISO 14001: ENVIRONNEMENT ET SECURITE



### UTILISATIONS ET INSTALLATIONS

Les pompes auto-amorçantes **PLURIJET** sont conseillées pour aspirer de l'eau propre même en présence d'air mélangé dans le liquide pompé et liquides chimiquement non agressifs pour les composants de la pompe.

Pour le niveau sonore réduit, la fiabilité et la basse consommation énergétique, elles sont conseillées pour l'usage domestique et civil, pour la surpression et distribution d'eau avec réservoirs, pour la récupération d'eau pluviale, systèmes d'irrigation etc. Elles doivent être installées dans des lieux fermés ou à l'abri des intempéries.

### BREVETS - MARQUES - MODÈLES

- Modèle déposé n° 3974301 PLURIJET®

### EXÉCUTIONS SUR DEMANDE

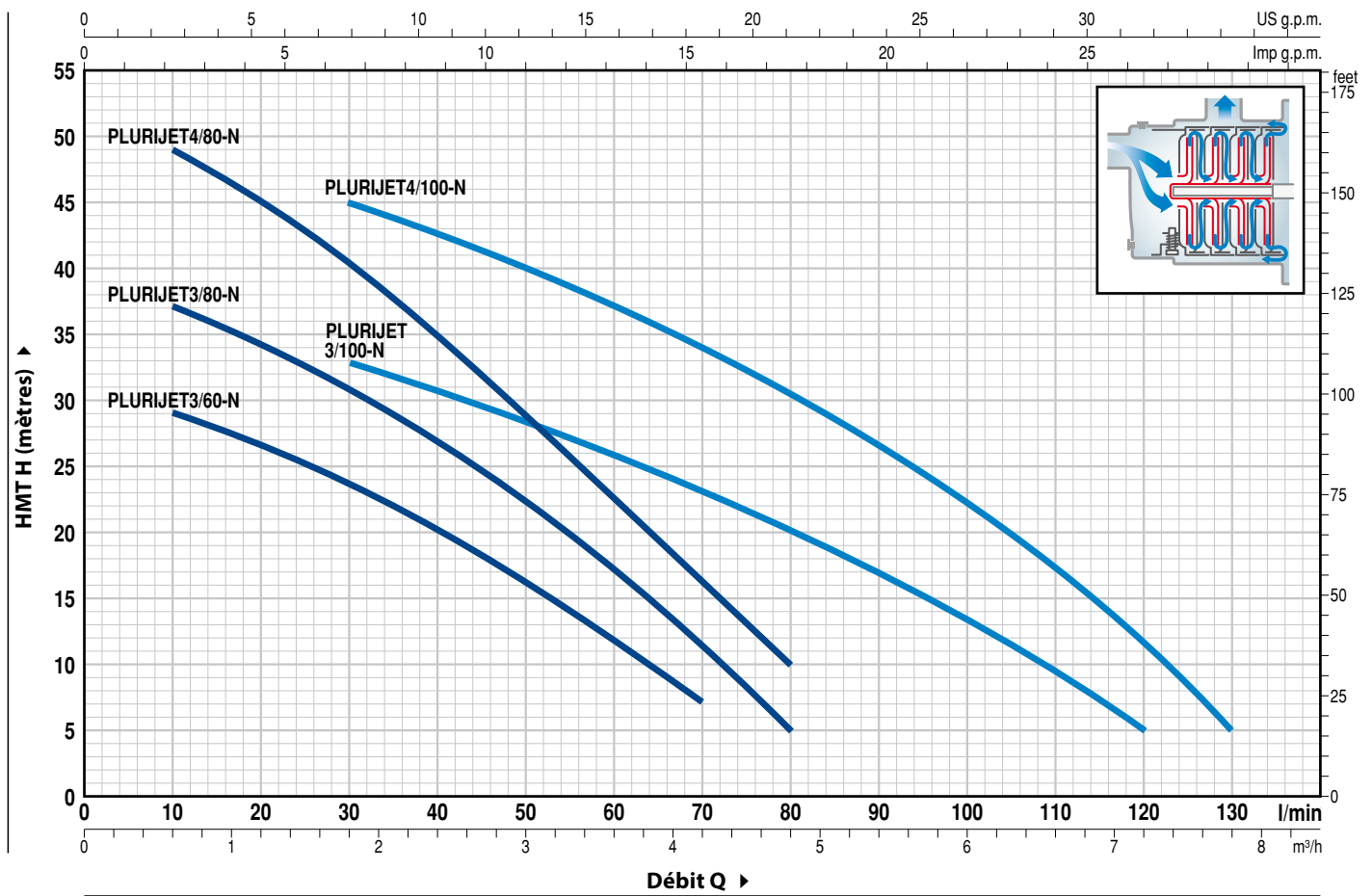
- Autres tensions ou fréquence à 60 Hz

### GARANTIE

2 ans selon nos conditions générales de vente

## COURBES ET CARACTÉRISTIQUES DE PERFORMANCE

50 Hz n= 2900 rpm HS= 0 m

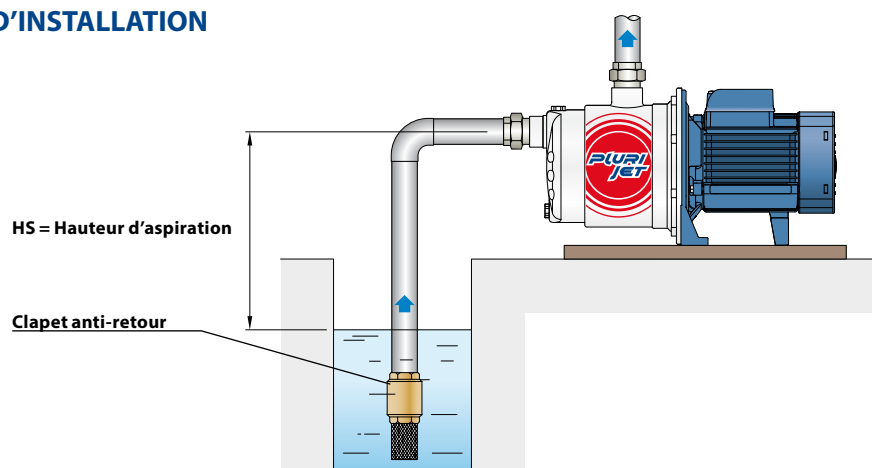


TYPE		PUISSANCE (P <sub>2</sub> )		Q	H															
Monophasé	Triphasé	kW	HP		m <sup>3</sup> /h	0	0.3	0.6	1.2	1.8	2.4	3.0	3.6	4.2	4.8	5.4	6.0	6.6	7.2	7.8
				l/min	0	5	10	20	30	40	50	60	70	80	90	100	110	120	130	
PLURIJETm 3/60 -N	PLURIJET 3/60 -N	0.37	0.50	H mètres	31	30	29	26.5	23.5	20	16	11.5	7							
PLURIJETm 3/80 -N	PLURIJET 3/80 -N	0.48	0.65		40	38	37	34.5	31	27	22.5	17	11	5						
PLURIJETm 4/80 -N	PLURIJET 4/80 -N	0.55	0.75		52	50	49	44.5	40	34	28.5	22.5	16	10						
PLURIJETm 3/100-N	PLURIJET 3/100-N	0.55	0.75		38	37	36	34.5	33	31	28	26	23	20	17	13.5	10	5		
PLURIJETm 4/100-N	PLURIJET 4/100-N	0.75	1		50	50	49	47	45	42	39.5	37	34	30.5	26.5	22	17	11	5	

Q = Débit H = Hauteur manométrique totale HS = Hauteur d'aspiration

Tolérance des courbes de prestation selon EN ISO 9906 Degré 3B.

## EXEMPLE D'INSTALLATION

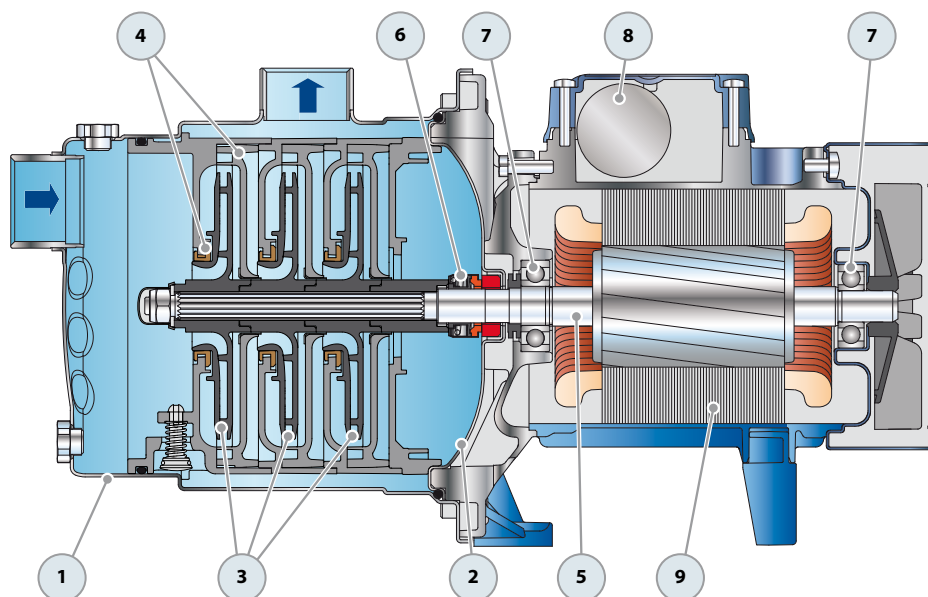


# PLURIJET 60-80-100

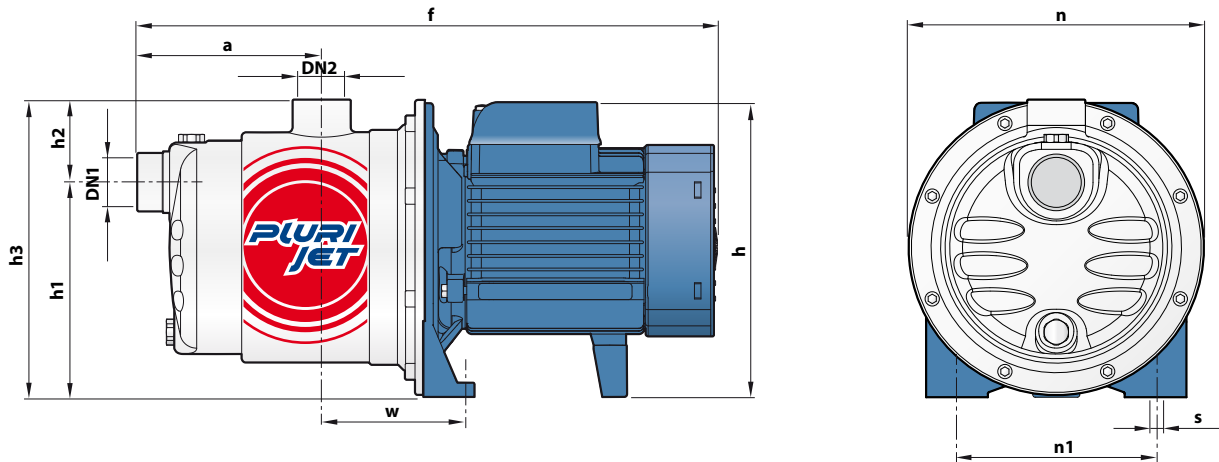
## REP. COMPOSANT

## CARACTÉRISTIQUES DE CONSTRUCTION

1	<b>CORPS DE POMPE</b>	Acier inox AISI 304, avec orifices taraudés ISO 228/1			
2	<b>COUVERCLE</b>	Acier inox AISI 304			
3	<b>ROUES</b>	Noryl FE1520PW			
4	<b>DIFFUSEURS</b>	Noryl FE1520PW avec bagues d'usure			
5	<b>ARBRE MOTEUR</b>	Acier inox EN 10088-3 - 1.4104			
6	<b>GARNITURE MÉCANIQUE</b>	<b>Garniture Type</b>	<b>Arbre Diamètre</b>	<b>Bague fixe</b>	<b>Matériaux Bague mobile</b> <b>Élastomère</b>
		AR-13	Ø 13 mm	Céramique	Graphite NBR
7	<b>ROULEMENTS</b>	<b>Électropompe</b>	<b>Type</b>		
		PLURIJET 3/60, 3/80, 3/100, 4/80-N	6202 ZZ - C3 / 6201 ZZ		
		PLURIJET 4/100-N	6203 ZZ / 6203 ZZ		
8	<b>CONDENSATEUR</b>	<b>Électropompe Monophasée</b>	<b>Capacité</b>		
			<b>(230 V ou 240 V)</b>	<b>(110 V)</b>	
		PLURIJETm 3/60-N	10 µF - 450 VL	25 µF - 250 VL	
		PLURIJETm 3/80-N	12.5 µF - 450 VL	25 µF - 250 VL	
		PLURIJETm 4/80, 3/100-N	14 µF - 450 VL	25 µF - 250 VL	
		PLURIJETm 4/100-N	20 µF - 450 VL	60 µF - 300 VL	
9	<b>MOTEUR ÉLECTRIQUE</b>	<b>PLURIJETm:</b> monophasé 230 V - 50 Hz avec protection thermique intégrée au bobinage. <b>PLURIJET:</b> triphasé 230/400 V - 50 Hz. <b>⇒ Les électropompes triphasées sont équipées de moteurs à haut rendement en classe IE2 (IEC 60034-30)</b> – Isolation: classe F – Protection: IP X4			



## DIMENSIONS ET POIDS



TYPE		ORIFICES		DIMENSIONS mm										kg	
Monophasé	Triphasé	DN1	DN2	a	f	h	h1	h2	h3	n	n1	w	s	1~	3~
PLURIJETm 3/60 -N	PLURIJET 3/60 -N	1"	1"	113	361	182	132	51	183	182	120	87	9	6.5	6.5
PLURIJETm 3/80 -N	PLURIJET 3/80 -N			138	386									7.3	7.2
PLURIJETm 4/80 -N	PLURIJET 4/80 -N			113	361									8.6	7.8
PLURIJETm 3/100 -N	PLURIJET 3/100 -N			138	411	7.9								7.1	
PLURIJETm 4/100 -N	PLURIJET 4/100 -N			10	10.6	10.6									

## INTENSITES

TYPE	TENSION		
	230 V	240 V	110 V
Monophasé	230 V	240 V	110 V
PLURIJETm 3/60 -N	2.4 A	2.3 A	4.8 A
PLURIJETm 3/80 -N	3.3 A	3.1 A	6.6 A
PLURIJETm 4/80 -N	4.1 A	4.0 A	8.2 A
PLURIJETm 3/100 -N	4.1 A	4.0 A	8.2 A
PLURIJETm 4/100 -N	6.0 A	5.8 A	12.0 A

TYPE	TENSION					
	230 V	400 V	690 V	240 V	415 V	720 V
Triphasé	230 V	400 V	690 V	240 V	415 V	720 V
PLURIJET 3/60 -N	1.7 A	1.0 A	0.6 A	1.6 A	0.9 A	0.5 A
PLURIJET 3/80 -N	2.5 A	1.5 A	0.9 A	2.4 A	1.4 A	0.8 A
PLURIJET 4/80 -N	3.4 A	2.0 A	1.2 A	3.3 A	1.9 A	1.1 A
PLURIJET 3/100 -N	3.4 A	2.0 A	1.2 A	3.3 A	1.9 A	1.1 A
PLURIJET 4/100 -N	4.5 A	2.6 A	1.5 A	4.3 A	2.5 A	1.4 A

## PALETTISATION

TYPE		GROUPAGE	CONTAINER
Monophasé	Triphasé	nb de pompes	nb de pompes
PLURIJETm 3/60 -N	PLURIJET 3/60 -N	84	120
PLURIJETm 3/80 -N	PLURIJET 3/80 -N	84	120
PLURIJETm 4/80 -N	PLURIJET 4/80 -N	72	96
PLURIJETm 3/100 -N	PLURIJET 3/100 -N	84	120
PLURIJETm 4/100 -N	PLURIJET 4/100 -N	72	96